

SWL STAIRWELL LIGHT



WARNING/ADVERTENCIA/AVERTISSEMENT

To reduce the risk of electrical shock, fire, or injury to persons; read and follow all warnings and installation instructions before installing. All installation should be performed by a qualified electrician.

Risk of Electric Shock

Ensure power is off before installation or inspection. All wirings are performed in accordance with Electrical Code and local electrical code.

Risk of Fire

Fixtures are rated for use in 120-277V, 50-60Hz protected circuit and 90°C rated supply wire.

Para reducir el riesgo de descarga eléctrica, incendio o lesiones a personas, lea y siga todas las advertencias e instrucciones de instalación antes de realizarla. Toda instalación debe ser efectuada por un electricista cualificado.

Riesgo de descarga eléctrica

Asegúrese de desconectar la corriente antes de la instalación o inspección. Todos los cableados se realizan de acuerdo con el Código Eléctrico y el código eléctrico local.

Riesgo de incendio

Las luminarias están clasificadas para su uso con 120-277 V, circuitos protegidos de 50-60 Hz y cables adecuados para 90°C.

Lisez et suivez les instructions d'installation et les avertissements avant l'installation. Toute l'installation doit être exécutée par un électricien qualifié, pour réduire les risques de choc électrique, de feu ou de blessures corporelles.

Risque de choc électrique

Assurez-vous que le courant soit coupé avant l'installation ou l'inspection et que tout le câblage soit effectué en conformité avec le code d'électricité et le code local d'électricité.

Risque de feu

Les luminaires sont conçus pour une utilisation de 120 à 277 V, pour un circuit protégé de 50 à 60 Hz et pour une source d'alimentation de 90°C.

FOR YOUR SAFETY

While performing installations described, gloves, safety glasses or goggles should be worn.

PARA SU SEGURIDAD

Mientras realice las instalaciones descritas, se recomienda el uso de guantes y gafas de seguridad.

POUR VOTRE SÉCURITÉ

Vous devriez porter des gants et des verres de protection lors des installations détaillées.

Install this kit only in the luminaire that have the construction features and dimensions shown in the photographs and/or drawings. Do not make or alter any open holes in an enclosure of wiring or electrical components during kit installation.

To prevent wiring damage or abrasion, do not expose wiring to edges of sheet metal or other sharp objects.

Do not alter, relocate, or remove wiring, lampholders, power supply, or any other electrical component.

SUITABLE FOR DAMP LOCATIONS.

Instale este kit solo en la luminaria que tiene las características de construcción y dimensiones que aparecen en las fotografías y/o dibujos. No realice ni altere los agujeros abiertos en un recinto de cableado ni en cualquier componente eléctrico durante la instalación del kit.

Para evitar daños en el cableado o abrasiones, no exponga el cableado a hojas de metal laminado u otros objetos cortopunzantes.

No altere, reubique o elimine cables, portalámparas, tomacorriente o cualquier otro componente eléctrico.

APTO PARA LUGARES HÚMEDOS.

Installez cet ensemble seulement dans un luminaire qui possède les caractéristiques de construction et les dimensions telles que démontrées sur les photographies et/ou dessins. Ne pas percer de trous ou modifier les trous existants dans un boîtier ou des composants électriques durant l'installation de l'ensemble.

Pour prévenir les dommages ou l'abrasion, ne pas mettre en contact le câblage avec des bords de plaques de metal ou tout autre objet coupant.

Ne pas modifier, délocaliser ou enlever du câblage, des supports de lampes, une source d'alimentation ou tout autre composant électrique.

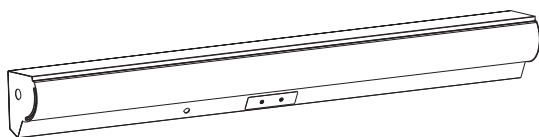
CONVIENT AUX ENDROITS HUMIDES.

This is important with an uneven wall surface. Silicone all plugs and unused conduit entries. For wet location compliance, fixture must be properly sealed. For moisture seal, apply silicone caulking between the mounting surface and back housing, as well as around the sides of the housing.

Esto es importante con una superficie de pared irregular. Silicona todos los tapones y entradas de conductos no utilizados. Para cumplir con la ubicación húmeda, el accesorio debe estar sellado adecuadamente. Para sellar contra la humedad, aplique sellador de silicona entre la superficie de montaje y la carcasa trasera, así como alrededor de los lados de la carcasa.

Ceci est important en cas de surface murale inégale. Silicomez tous les bouchons et entrées de conduits inutilisés. Pour être conforme aux emplacements humides, le luminaire doit être correctement scellé. Pour assurer l'étanchéité à l'humidité, appliquez un calfeutrage au silicone entre la surface de montage et l'arrière du boîtier, ainsi que sur les côtés du boîtier.

INSIDE THE BOX



Note:

SWL50S/48FR/8C3-SEN
30W/40W/50W
3500K/4000K/5000K
Factory setting: 50W/5000K



SCAN ME

Plusrite USA
2000 S. Grove Ave, Bldg B
Ontario CA 91761

T:909-930-6868
T:888-758-7443
F:909-930-9988

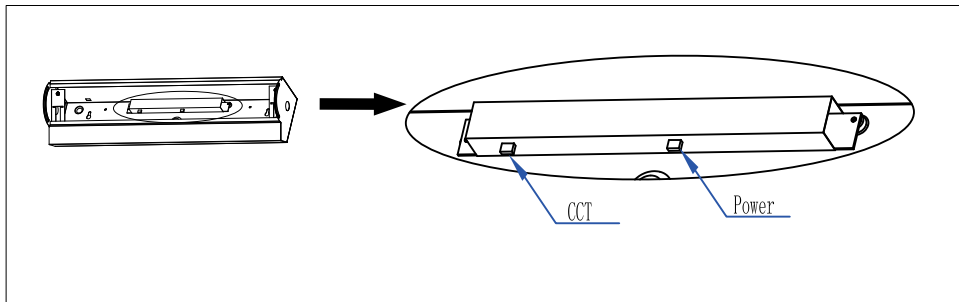
www.naturalled.com

SWL STAIRWELL LIGHT

INSTALLATION/INSTALACIÓN

Disconnect the power before installation / Desconecte la alimentación antes de la instalación / Débranchez l'alimentation avant l'installation

CCT&Wattage selectable



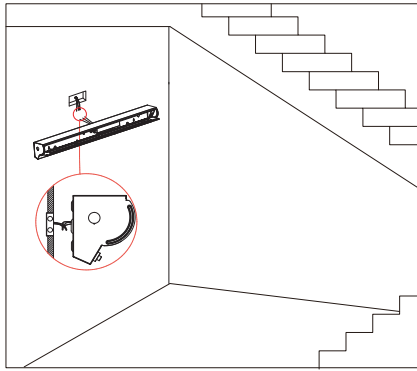
Wall Mounting

<p>1. Remove the PC cover from the fixture.</p>	<p>2. Use an electric screwdriver to remove the 2 screws from the light source fixing plate.</p>	<p>3. Pry off the light source fixing plate.</p>
<p>4. Drill 4 holes in the wall at corresponding positions.</p>	<p>5. Insert anchors into each hole, and tap them into the wall.</p>	<p>6. Screw in 4 screws into the wall.</p>

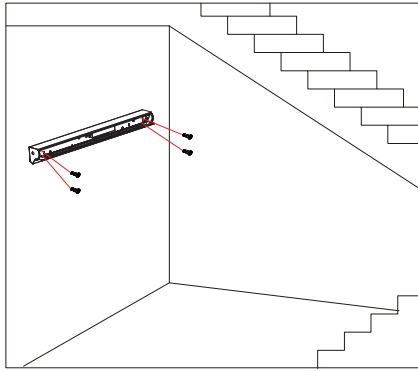
SWL STAIRWELL LIGHT

INSTALLATION/INSTALACIÓN

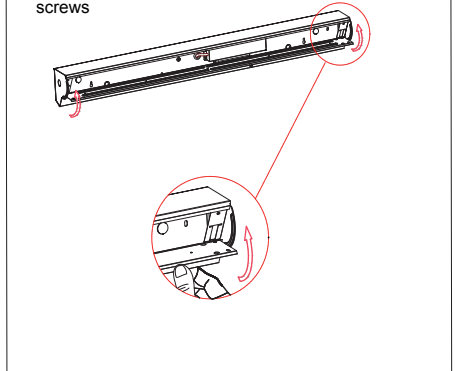
7. Make wiring (see wiring diagram below).



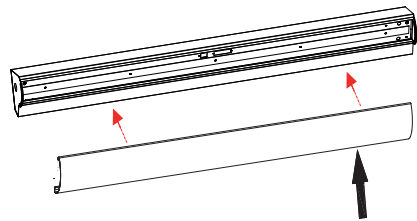
8. Hang the fixture on the screws, then tighten the screws and secure them to prevent movement.



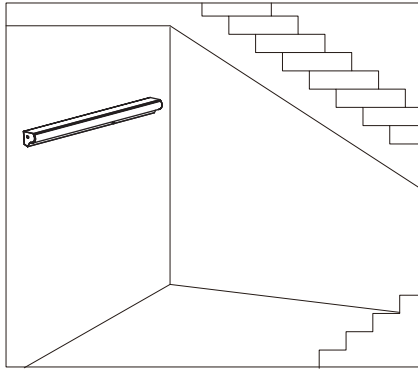
9. Flip over the light source fixing plate, push it onto the brackets on both sides, and secure it with screws



10. Install the PC cover.



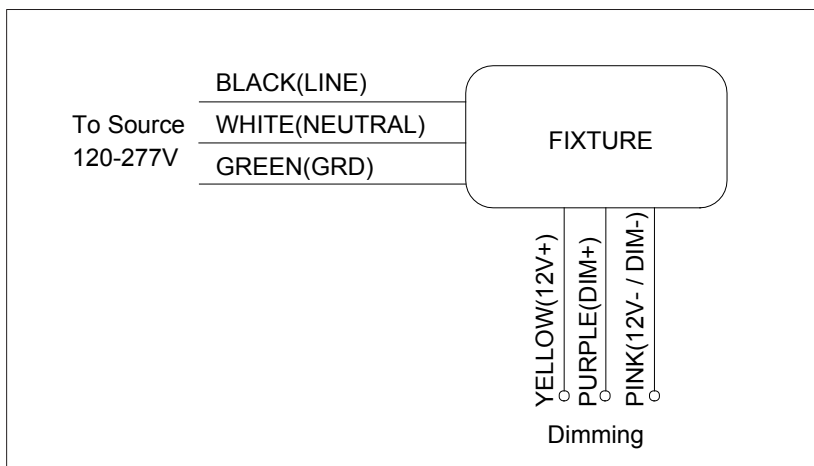
11. Installation completed, the effect is as shown in the picture.



12. Turn power on.



Wiring diagram



Default Setting

- Detection range: 100%
- Hold time: 5min
- Light control: disable
- Stand-by light level: 30%
- Stand-by time: infinity

Note:

To disable sensor, just unplug the sensor wire

use P10323 SEN-HD06R to change sensor setting