

LED Sport Light



WARNING/ADVERTENCIA/AVERTISSEMENT

To reduce the risk of electrical shock, fire, or injury to persons; read and follow all warnings and installation instructions before installing. All installation should be performed by a qualified electrician.

Risk of Electric Shock

Ensure power is off before installation or inspection. All wirings are performed in accordance with Electrical Code and local electrical code.

Risk of Fire

Fixtures are rated for use in 120-277V, 277-480V, 50-60Hz protected circuit and 90°C rated supply wire.

Para reducir el riesgo de descarga eléctrica, incendio o lesiones a personas, lea y siga todas las advertencias e instrucciones de instalación antes de realizarla. Toda instalación debe ser efectuada por un electricista cualificado.

Riesgo de descarga eléctrica

Asegúrese de desconectar la corriente antes de la instalación o inspección. Todos los cableados se realizan de acuerdo con el Código Eléctrico y el código eléctrico local.

Riesgo de incendio

Las luminarias están clasificadas para su uso con 120-277V, 277-480V, circuitos protegidos de 50-60 Hz y cables adecuados para 90 °C.

Lisez et suivez les instructions d'installation et les avertissements avant l'installation. Toute l'installation doit être exécutée par un électricien qualifié, pour réduire les risques de choc électrique, de feu ou de blessures corporelles.

Risque de choc électrique

Assurez-vous que le courant soit coupé avant l'installation ou l'inspection et que tout le câblage soit effectué en conformité avec le code d'électricité et le code local d'électricité.

Risque de feu

Les luminaires sont conçus pour une utilisation de 120 à 277V, 277 à 480V, pour un circuit protégé de 50 à 60 Hz et pour une source d'alimentation de 90 °C.

FOR YOUR SAFETY

While performing installations described, gloves, safety glasses or goggles should be worn.

PARA SU SEGURIDAD

Mientras realice las instalaciones descritas, se recomienda el uso de guantes y gafas de seguridad.

POUR VOTRE SÉCURITÉ

Vous devriez porter des gants et des verres de protection lors des installations détaillées.

Install this kit only in the luminaire that have the construction features and dimensions shown in the photographs and/or drawings. Do not make or alter any open holes in an enclosure of wiring or electrical components during kit installation.

To prevent wiring damage or abrasion, do not expose wiring to edges of sheet metal or other sharp objects.

Do not alter, relocate, or remove wiring, lampholders, power supply, or any other electrical component.

SUITABLE FOR WET LOCATIONS.

Instale este kit solo en la luminaria que tiene las características de construcción y dimensiones que aparecen en las fotografías y/o dibujos. No realice ni altere los agujeros abiertos en un recinto de cableado ni en cualquier componente eléctrico durante la instalación del kit.

Para evitar daños en el cableado o abrasiones, no exponga el cableado a hojas de metal laminado u otros objetos cortopunzantes.

No altere, reubique o elimine cables, portalámparas, tomacorriente o cualquier otro componente eléctrico.

APTO PARA LUGARES HÚMEDOS.

Installez cet ensemble seulement dans un luminaire qui possède les caractéristiques de construction et les dimensions telles que démontrées sur les photographies et/ou dessins. Ne pas percer de trous ou modifier les trous existants dans un boîtier ou des composants électriques durant l'installation de l'ensemble.

Pour prévenir les dommages ou l'abrasion, ne pas mettre en contact le câblage avec des bords de plaques de metal ou tout autre objet coupant.

Ne pas modifier, délocaliser ou enlever du câblage, des supports de lampes, une source d'alimentation ou tout autre composant électrique.

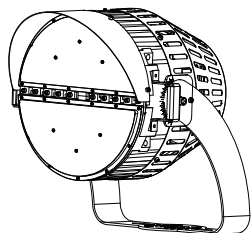
CONVIEN AUX ENDROITS HUMIDES.

This is important with an uneven wall surface. Silicone all plugs and unused conduit entries. For wet location compliance, fixture must be properly sealed. For moisture seal, apply silicone caulking between the mounting surface and back housing, as well as around the sides of the housing. This is important with uneven wall surface.

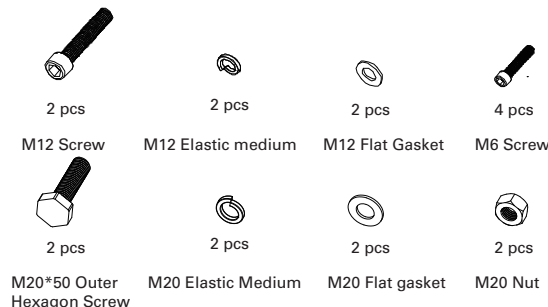
Esto es importante con una superficie de pared irregular. Silicona todos los tapones y entradas de conductos no utilizados. Para cumplir con la ubicación húmeda, el accesorio debe estar sellado adecuadamente. Para sellar contra la humedad, aplique sellador de silicona entre la superficie de montaje y la carcasa trasera, así como alrededor de los lados de la carcasa. Esto es importante en caso de paredes con superficies irregulares.

Ceci est important en cas de surface murale inégale. Silicomez tous les bouchons et entrées de conduits inutilisés. Pour être conforme aux emplacements humides, le luminaire doit être correctement scellé. Pour assurer l'étanchéité à l'humidité, appliquez un calfeutrage au silicone entre la surface de montage et l'arrière du boîtier, ainsi que sur les côtés du boîtier. Ceci est important en cas de surface murale inégale.

INSIDE THE BOX



LED Sport Light



Plusrite USA
2000 S. Grove Ave, Bldg B
Ontario CA 91761

T:909-930-6868
T:888-758-7443
F:909-930-9988

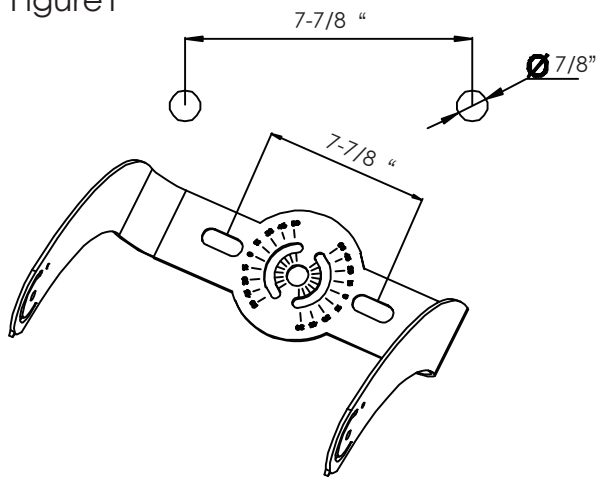
www.naturalled.com

LED Sport Light

INSTALLATION/INSTALACIÓN

Exploded view of completed assembly with component call out. 1, 2, 3, etc.
Vista de despiece del conjunto completo con indicación de componentes. 1, 2, 3, etc.
Vue en éclaté de l'assemblage complet, avec le nom des composants. 1, 2, 3, etc.

Figure 1



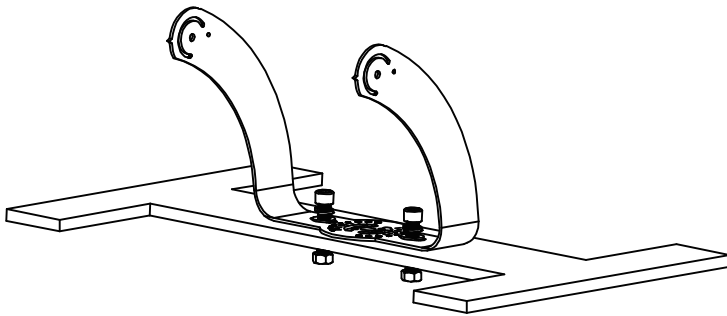
1. Turn off the power.
Open the holes in the installation bracket according to the following figure.

Apaga la luz.
Abra el agujero en el soporte de instalación.

Coupez le courant.
Appuyez sur le diagramme ci-dessous pour ouvrir le trou sur le support de montage.

Figure 2

Mode 1: Frontal installation



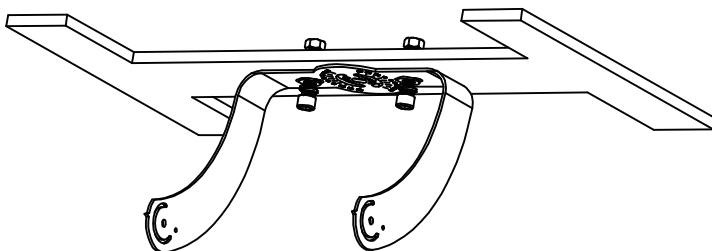
2. Install screw kit to fix mounting bracket on mounting surface.

Montaje de tornillos con soporte fijo instalación.

Un ensemble vis de montage fixe le support de montage sur la surface de montage.

Figure 2-1

Mode 2: Reverse installation

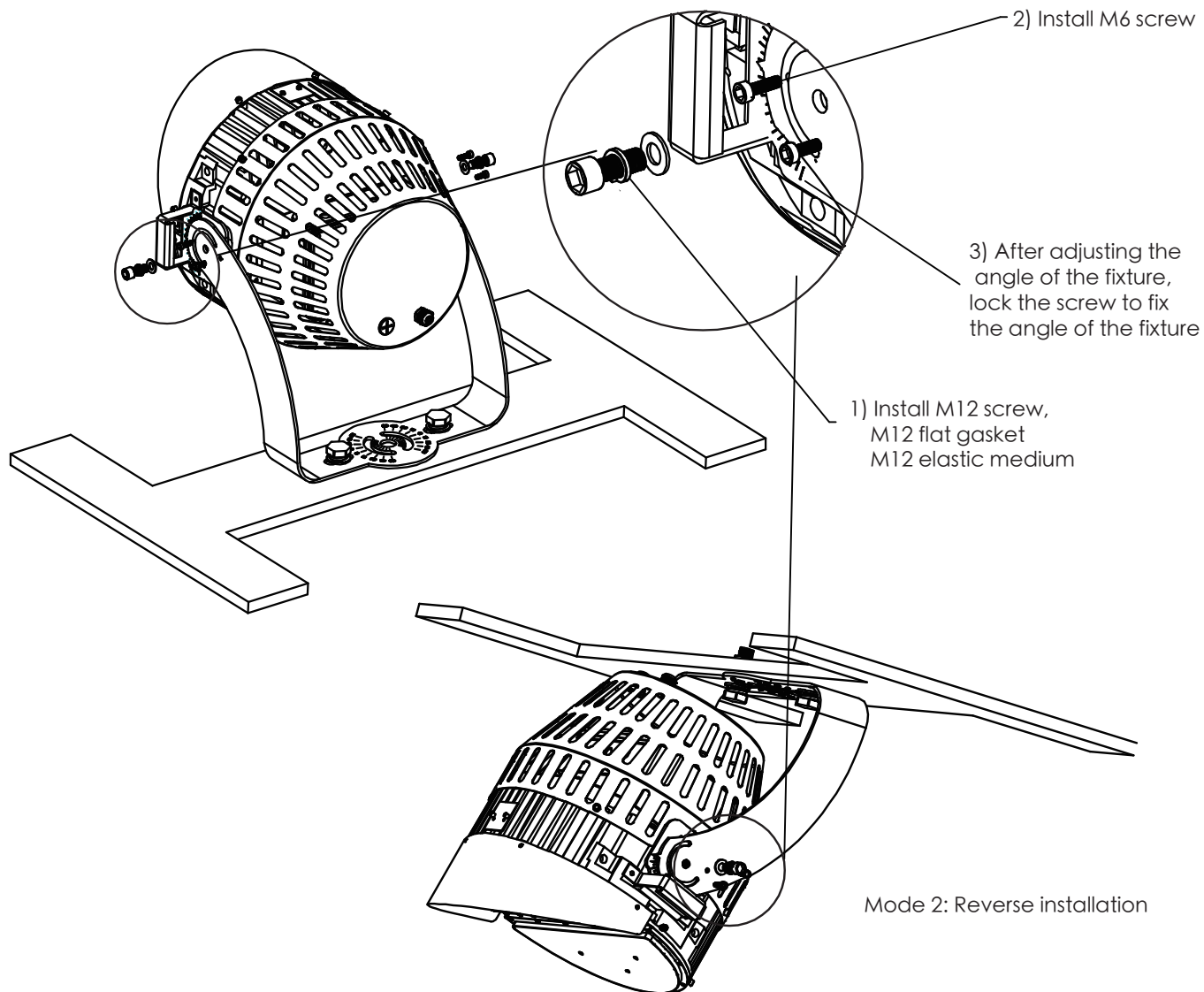


LED Sport Light

INSTALLATION/INSTALACIÓN

Figure3

Mode 1: Frontal installation



3. Install the lamp in the bracket, adjust the irradiation angle, and fix it with a screw.

El dispositivo se instaló en el soporte, ajustó el ángulo de irradiación y lo estabilizó con tornillos.

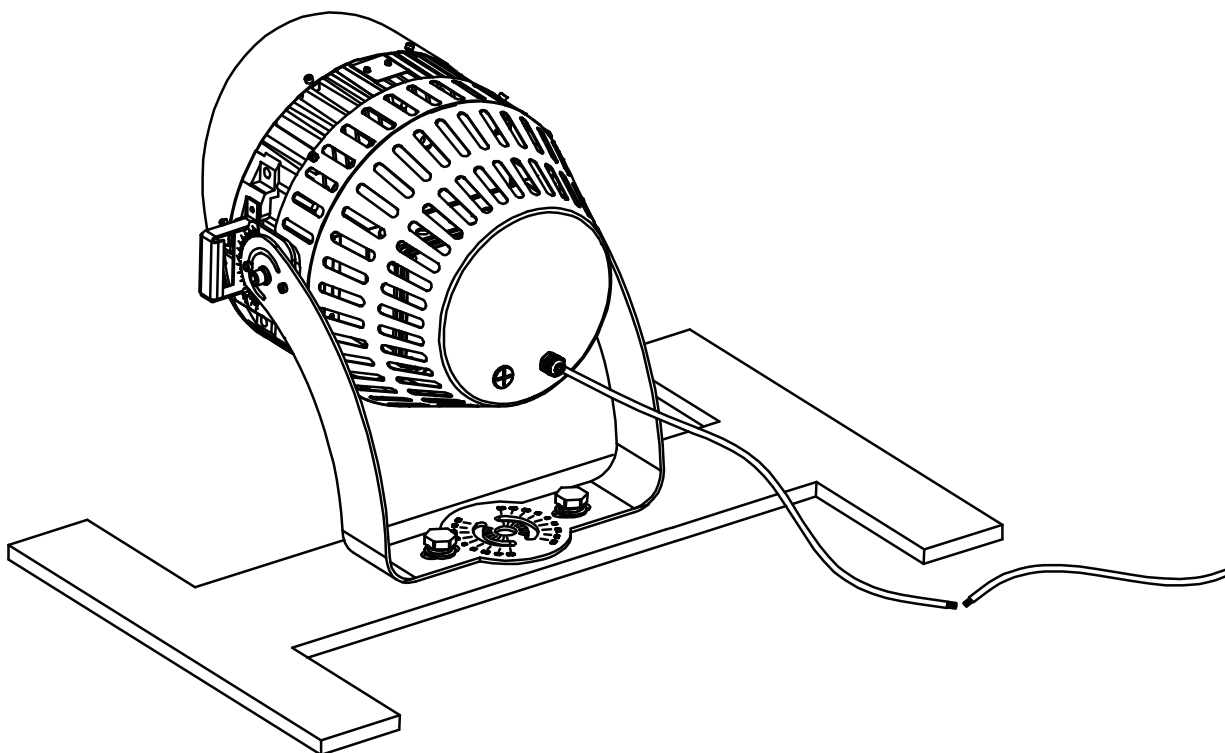
L'outil de serrage est monté sur le support, l'angle d'irradiation est ajusté et fixé avec une vis.

LED Sport Light

INSTALLATION/INSTALACIÓN

Figure4

Mode 1: Frontal installation



(DIM+)	▲	Purple /Morado /Violet	LED Fixture Luminaire LED Luminaria LED
(DIM-)	▲	Pink /Rosa /Rose	
(L)Fire Line /Línea de fuego /fil conducteur	▲	Black /Negro /Noir	
(G)Ground Line /Línea de tierra /fil de terre	▲	Yellow&Green /Amarillo y verde /Jaune et vert	
(N)Neutral Line /Línea neutra /) fil neutre	▲	White /Blanco /Blanc	
(12V+)	▲	Black&White /Negro y Blanco /Noir et Blanc	
(12V-)	▲	Blue&White /Azul y Blanco /Bleu&Noir et Blanc	

4. Connect the power cord according to the wiring diagram shown below.
Turn on the power.

Conecte la línea de alimentación con el siguiente diagrama de conexión.

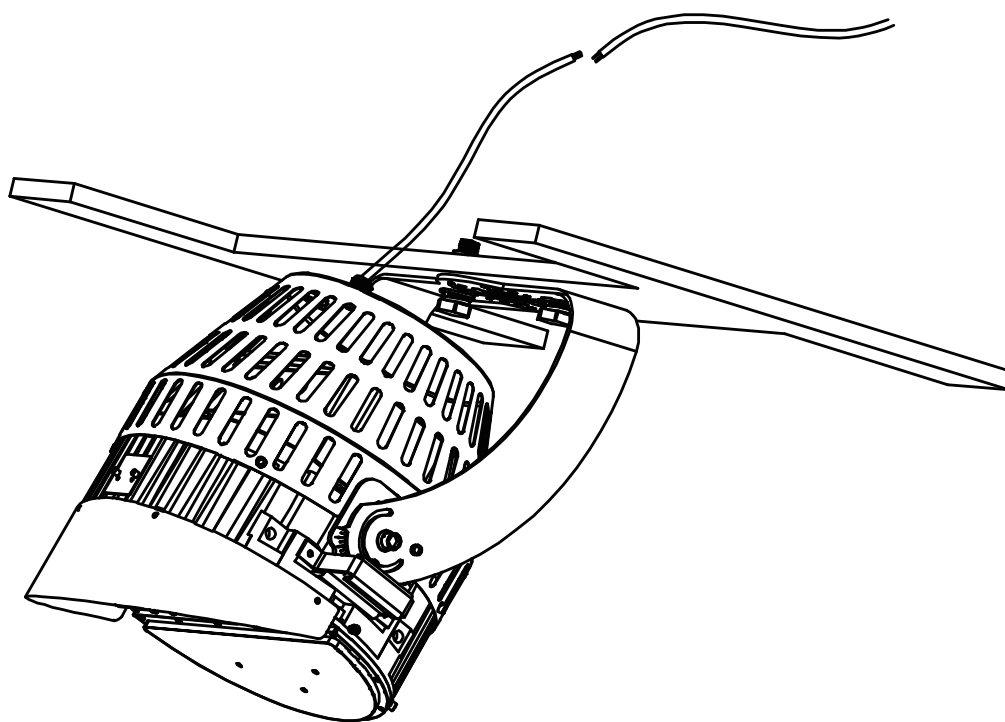
La ligne d'alimentation électrique est connectée à la carte de connexion suivante.

LED Sport Light

INSTALLATION/INSTALACIÓN

Figure4-1

Mode 2: Reverse installation



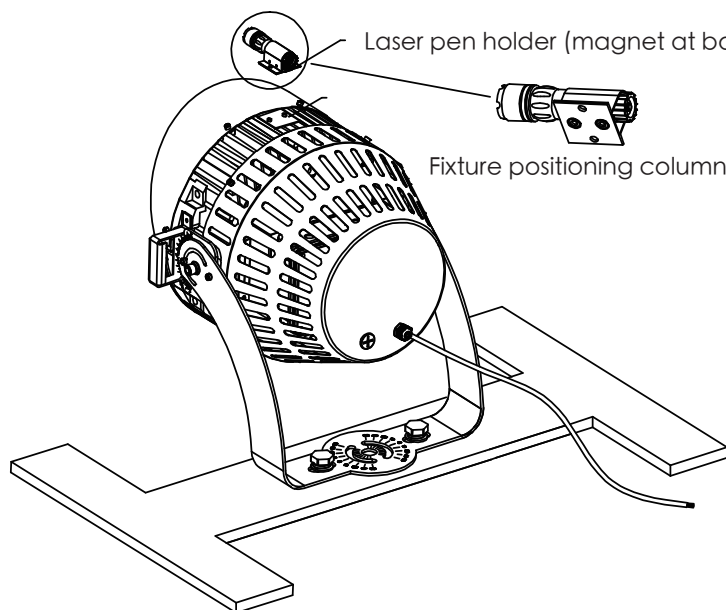
(DIM+)	▲	Purple /Morado /Violet	LED Fixture Luminaire LED Luminaria LED
(DIM-)	▲	Pink /Rosa /Rose	
(L)Fire Line /Línea de fuego /fil conducteur	▲	Black /Negro /Noir	
(G)Ground Line /Línea de tierra /fil de terre	▲	Yellow&Green /Amarillo y verde /Jaune et vert	
(N)Neutral Line /Línea neutra /) fil neutre	▲	White /Blanco /Blanc	
(12V+)	▲	Black&White /Negro y Blanco /Noir et Blanc	
(12V-)	▲	Blue&White /Azul y Blanco /Bleu&Noir et Blanc	

LED Sport Light

INSTALLATION/INSTALACIÓN

Figure5

Laser Pen Installation

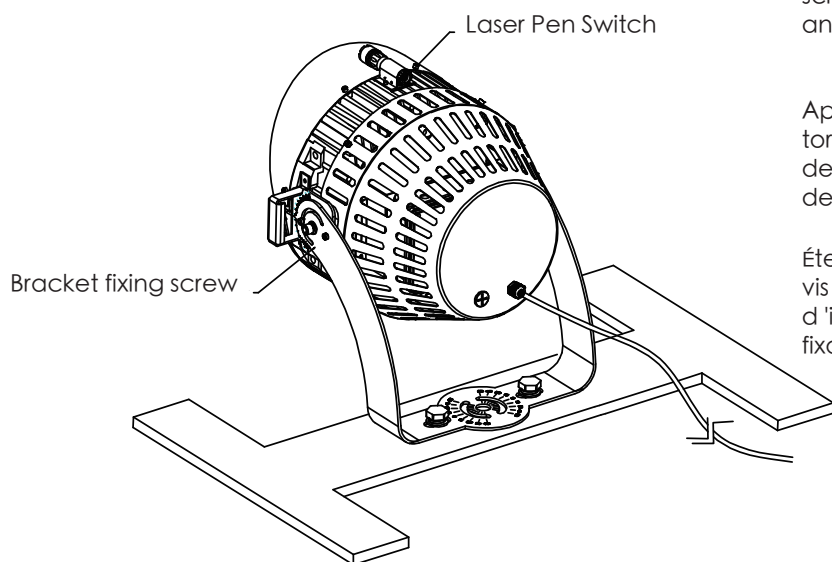


1. Take out the laser pen and place it in the fixture positioning column, the magnet of the laser pen holder absorbs the lamp and fixes it.

Sacar la pluma láser y colocarla en la columna de posicionamiento de la abrazadera, sujetarla y sujetarla.

Le Stylo laser d'extraction est placé dans la colonne de positionnement de l'outil, l'aimant de l'appareil d'aspiration et de fixation.

Figure5-1



2. Press the laser pen switch, release the fixing screw of the lamp holder, adjust the irradiation angle, and lock the screw to fix the lamp.

Apriete el interruptor láser de pluma, afloja los tornillos fijos de la abrazadera, ajusta el ángulo de la exposición y cierra con llave la abrazadera del tornillo.

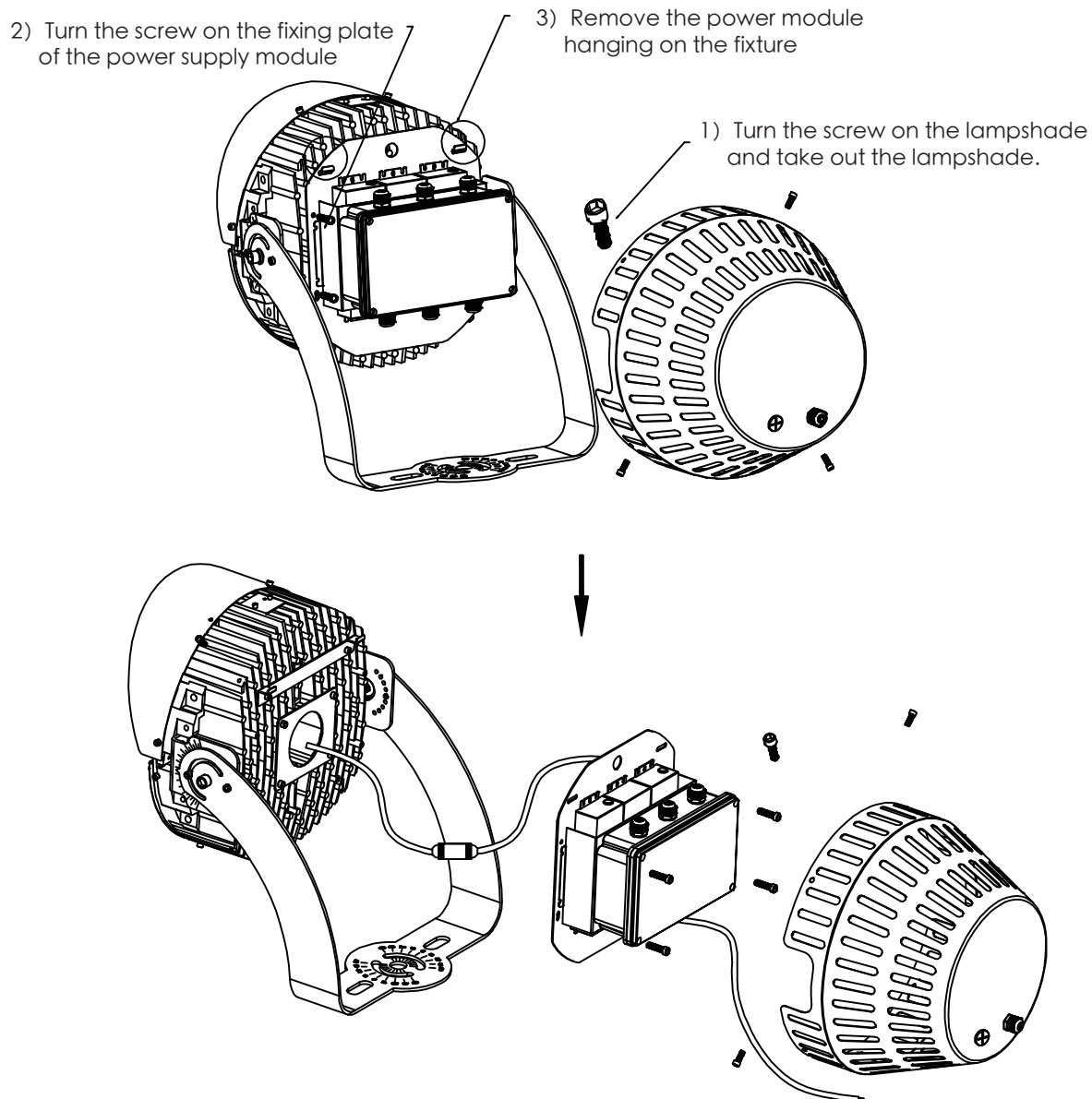
Éteins l'interrupteur à Stylo laser, relâchez les vis de fixation du support, ajustez l'angle d'irradiation et verrouillez le dispositif de fixation de la vis.

LED Sport Light

INSTALLATION/INSTALACIÓN

Figure 6

Power Outside Installation



1. Turn off the fixing screw of the lampshade and take out the lampshade. Turn off the screw of the fixing module of the power supply and remove the power supply module, as shown below.

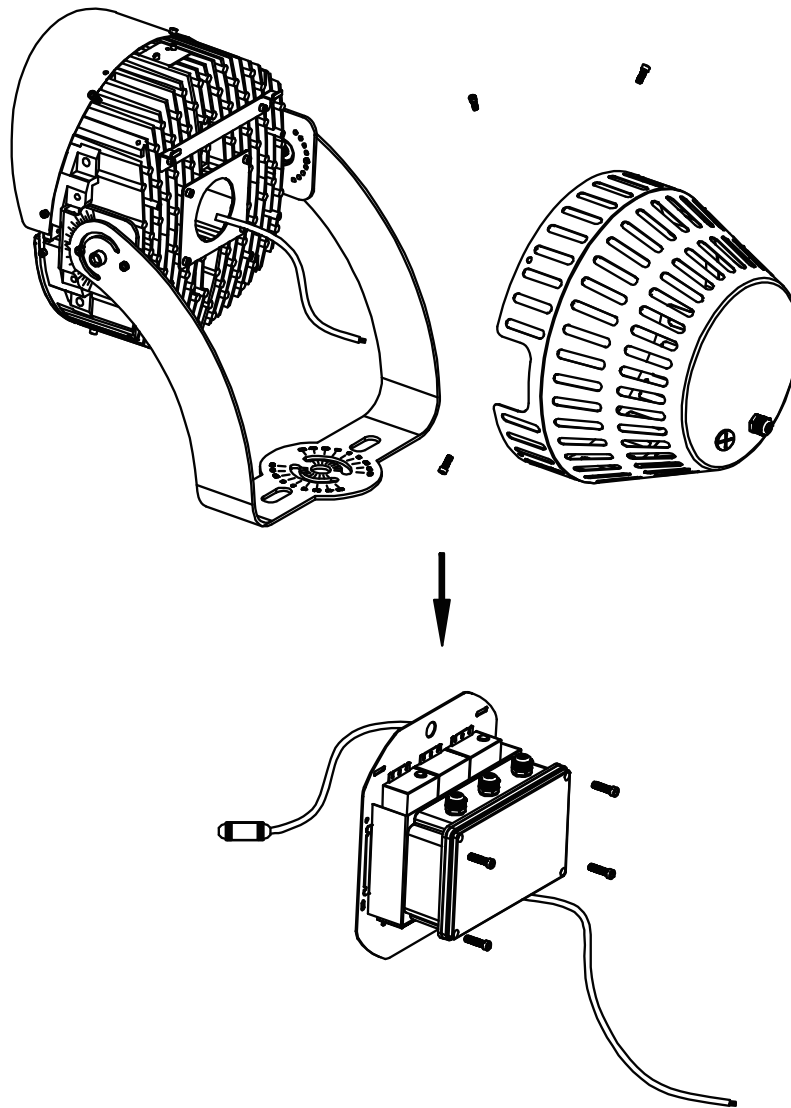
Cierren los tornillos fijos y saquen la lámpara. Cierre el tornillo del módulo fijo de energía y saque el módulo de energía, como se muestra en el gráfico siguiente.

Éteins la vis de fixation du capot et retire le capot. Fermer la vis du module de fixation d'alimentation et retirer le module d'alimentation, comme le montre la figure ci-dessous.

LED Sport Light

INSTALLATION/INSTALACIÓN

Figure6-1



2. Disconnect the power supply module from the waterproof joint of the lamp and install the lamp shade in its original position.

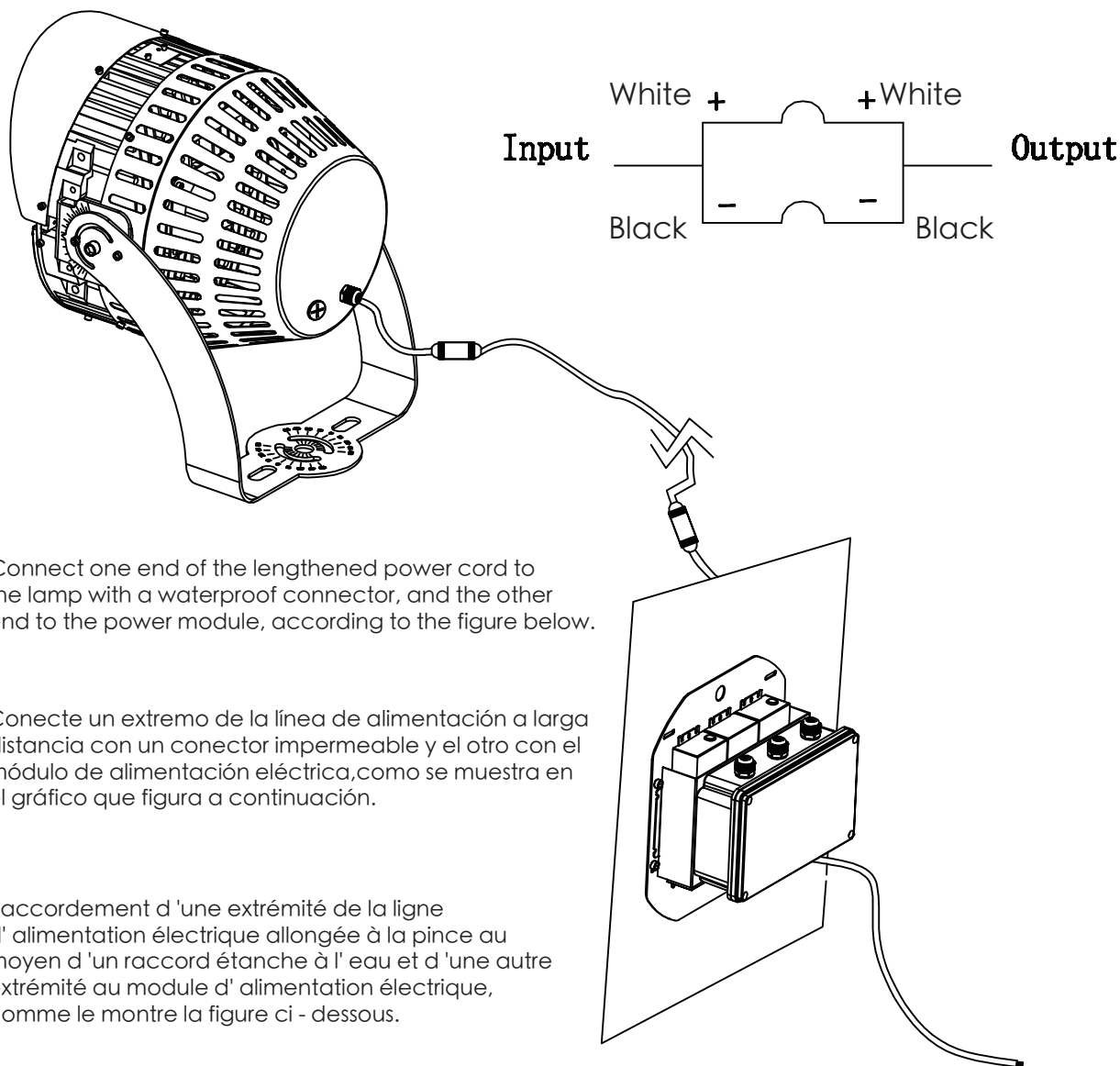
Desconecta el módulo eléctrico de la tubería impermeable de la lámpara e instala la lámpara en su posición original.

Le module d'alimentation électrique est déconnecté de la jonction étanche de lampe et le couvercle de lampe est monté à sa position initiale.

LED Sport Light

INSTALLATION/INSTALACIÓN

Figure6-2



(DIM+)	▲	Purple /Morado /Violet	LED Fixture Luminaire LED Luminaria LED
(DIM-)	▲	Pink /Rosa /Rose	
(L)Fire Line /Línea de fuego /fil conducteur	▲	Black /Negro /Noir	
(G)Ground Line /Línea de tierra /fil de terre	▲	Yellow&Green /Amarillo y verde /Jaune et vert	
(N)Neutral Line /Línea neutra / fil neutre	▲	White /Blanco /Blanc	
(12V+)	▲	Black&White /Negro y Blanco /Noir et Blanc	
(12V-)	▲	Blue&White /Azul y Blanco /Bleu&Noir et Blanc	