

## LED Under Cabinet Light



### WARNING/ADVERTENCIA/AVERTISSEMENT

To reduce the risk of electrical shock, fire, or injury to persons; read and follow all warnings and installation instructions before installing. All installations should be performed by a qualified electrician.

#### Risk of Electric Shock

Prior to inspection and installation turn power off at circuit breaker panel. Only to be performed by certified personnel conformed to local electrical and codes.

#### Risk of Fire

This fixture is rated for 120 VAC at 60Hz only installation must be performed to the following instructions contained in this manual.

Para reducir el riesgo de descarga eléctrica, incendio o lesiones a personas, lea y siga todas las advertencias e instrucciones de instalación antes de realizarla. Toda instalación debe ser efectuada por un electricista cualificado.

#### Riesgo de choque eléctrico

Antes de inspeccionar e instalar, apague la electricidad mediante el panel de disyuntores. Solo debe realizarlo personal certificado conforme los códigos eléctricos locales.

#### Riesgo de incendio

Este artículo está diseñado solo para 120 VAC a 60Hz y solo debe instalarse siguiendo las instrucciones de este manual.

Lisez et suivez les instructions d'installation et les avertissements avant l'installation. Toute l'installation doit être exécutée par un électricien qualifié, pour réduire les risques de choc électrique, de feu ou de blessures corporelles.

#### Risque de choc électrique

Éteindre via le panneau du disjoncteur avant l'inspection et l'installation, qui doivent être réalisées uniquement par du personnel qualifié, conformément aux codes électriques locaux.

#### Risque d'incendie

Le dispositif est conçu pour une installation de 120 VAC à 60 Hz seulement et les instructions qui suivent, dans ce manuel, doivent être respectées lors de l'installation.

#### FOR YOUR SAFETY

While performing the installation described, gloves, safety glasses or goggles should be worn.

#### PARA SU SEGURIDAD

Mientras realice las instalaciones descritas, se recomienda el uso de guantes y gafas de seguridad.

#### POUR VOTRE SÉCURITÉ

Vous devriez porter des gants et des verres de protection lors des installations détaillées.

Do not alter or make any open holes in an enclosure of wiring or electrical components during installation.

To prevent wiring damage or abrasion, do not expose wiring to sharp edges of sheet metal or other sharp objects.

Do not alter, relocate, or remove wiring, lampholders, power supply, or any other electrical component.

#### SUITABLE FOR INDOOR USE ONLY

No realice ni altere los agujeros abiertos en un recinto de cableado ni en cualquier componente eléctrico durante la instalación del kit.

Para evitar daños en el cableado o abrasiones, no exponga el cableado a hojas de metal laminado u otros objetos cortopunzantes.

No altere, reubique o elimine cables, portalámparas, tomacorriente o cualquier otro componente eléctrico.

#### APTO SOLO PARA USO INTERIOR

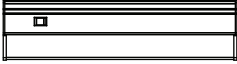





Ne pas percer de trous ou modifier les trous existants dans un boîtier ou des composants électriques durant l'installation de l'ensemble.

Pour prévenir les dommages ou l'abrasion, ne pas mettre en contact le câblage avec des bords de plaques de métal ou tout autre objet coupant.

Ne pas modifier, délocaliser ou enlever du câblage, des supports de lampes, une source d'alimentation ou tout autre composant électrique.

#### CONVIEN T UNIQUEMENT POUR UN USAGE À L'INTÉRIEUR.

### INSIDE THE BOX

Under Cabinet Light	Accessories (Included)	Accessories (Optional)
 <p>4W (9 inch)</p> <p>or</p>  <p>7W (18 inch)</p>	 <p>3 foot Power cord</p>  <p>Power connector</p>	 <p>10 inch Fixture connector</p>  <p>Wire clip</p>



Plusrite USA  
2000 S. Grove Ave, Bldg B  
Ontario CA 91761

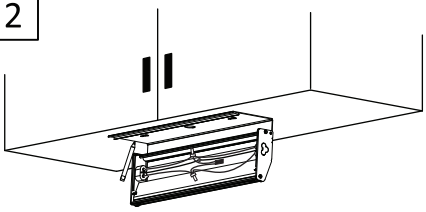
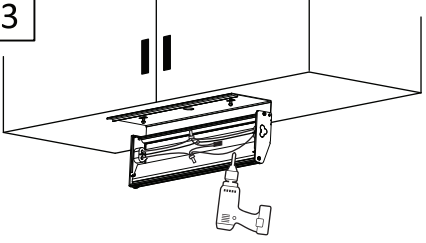
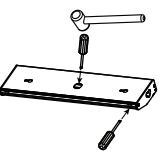
T:909-930-6868  
T:855-758-7009  
F:909-930-9988

www.mynaturaLED.com

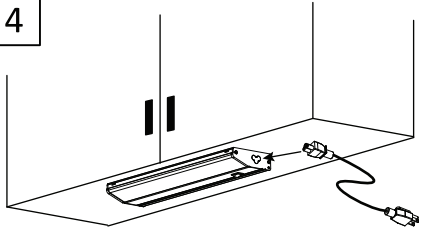
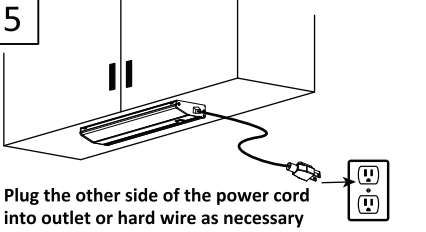
# LED Under Cabinet Light

## INSTALLATION/INSTALACIÓN

Exploded view of completed assembly with component call out. 1, 2, 3, etc.  
Vista de despiece del conjunto completo con indicación de componentes. 1, 2, 3, etc.  
Vue en éclaté de l'assemblage complet, avec le nom des composants. 1, 2, 3, etc.

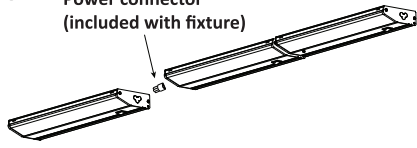
<p><b>1 Option 1</b></p>  <p><b>Use a screwdriver to open the fixture</b> Utilice un destornillador para abrir el accesorio Utilisez un tournevis pour ouvrir le luminaire</p>	<p><b>2</b></p>  <p><b>Hold the fixture up to the surface where it will be mounted, mark the position with a pencil, if there is a junction box, please align with junction box</b> Sostener el aparato sobre la superficie del lugar donde se montará, marque la posición con un lápiz, Si hay una caja de empalme, por favor alinee con la caja de conexiones Maintenir le dispositif sur la surface où elle est montée, marquez la position avec un crayon, S'il existe une boîte de jonction, veuillez vous aligner avec la boîte de jonction</p>	<p><b>3</b></p>  <p><b>Drill a small pilot hole at each of the pencil marks, insert two mounting screws into the two mounting holes. Tighten both screws to secure fixture</b> Taladre un agujero guía en cada una de las marcas de lápiz, insertar los dos tornillos en los dos orificios de montaje. Apriete ambos tornillos para fijar el accesorio Perçer un trou de guidage dans chacune des marques de crayon, insérer les deux vis dans les deux trous de montage. Serrez les deux vis pour fixer le luminaire</p>
<p><b>1 Option 2</b></p> <p><b>Disconnect power before installation. Use a screwdriver to open the fixture, remove knockout using a hammer</b> Desconecte la alimentación eléctrica antes de la instalación. Utilice un destornillador para abrir el accesorio, quitar el casquillo con un martillo Débrancher l'alimentation avant l'installation. Utilisez un tournevis pour ouvrir le luminaire, retirez la garniture avec un marteau</p> 		

### Option 1 - Plug in cord

<p><b>4</b></p>  <p><b>Close Fixture and connect the power cord</b> Cierre la luminaria y conecte el cable de alimentación Fermez le luminaire et connecter le cable d'alimentation</p>	<p><b>5</b></p>  <p><b>Plug the other side of the power cord into outlet or hard wire as necessary</b> Conecte el otro lado del cable de alimentación a la toma de corriente o conecte los cables según sea necesario Branchez l'autre côté du cable d'alimentation dans la prise de courant ou connectez les cables selon le besoin</p>
--	--

### Fixtures linkage


**1**



**Power connector (included with fixture)**

**Connect fixture with power connector (included)**  
Conecte la luminaria con el conector en línea (incluido)  
Connectez le luminaire avec le connecteur en ligne (inclus)

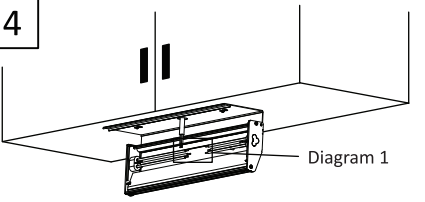
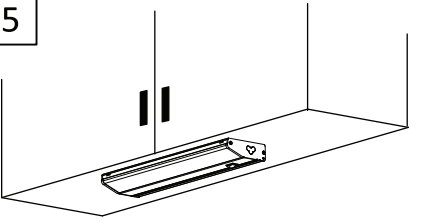
**2**



**10 inch fixture connector (sold separate)**

**Connect fixture with 10" fixture connector (sold separate)**  
Conecte la luminaria con un conector de cadena de 10" (se vende por separado)  
Connectez le luminaire avec un connecteur de chaîne de 10" (vendu séparément)

### Option 2 - Wiring directly to fixture

<p><b>4</b></p>  <p><b>Un-cap Black/White/Green wire and connect the wires as Diagram 1, G=green wire, L=black wire, N=white wire</b> Desconecte el cable Negro / Blanco / Verde y conecte los cables como el Diagrama 1, G = cable verde, L = cable negro, N = cable blanco Débrancher le fil noir / blanc / vert et brancher les fils selon le schéma 1, G = fil vert, L = fil noir, N = fil blanc</p>	<p><b>5</b></p>  <p><b>Close the fixture and be sure that the wires are not pinched or damaged by any part of the housing or the cover</b> Cierre la luminaria y asegúrese de que los cables no estén pellizcados o dañados de ninguna parte con la carcasa o la cubierta Fermez le luminaire et assurez-vous que les fils ne sont pas coincés ou endommagés dans une partie avec le boîtier ou le couvercle</p>
---	--

